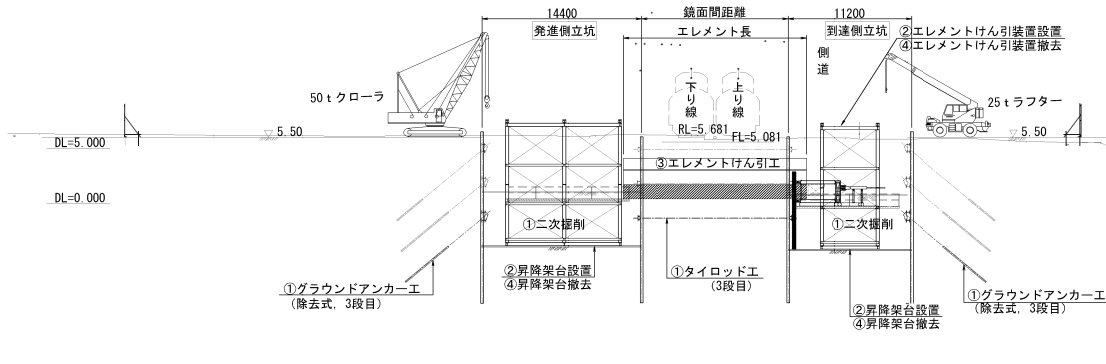


# 施工計画

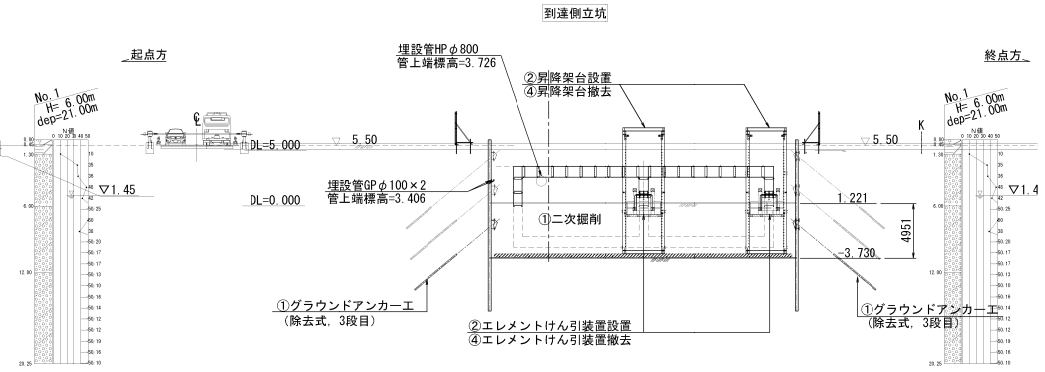
## 線路下横断 (HEP & JES) 工法施工要領図 S=1/250

[側壁・下床エレメントけん引工]

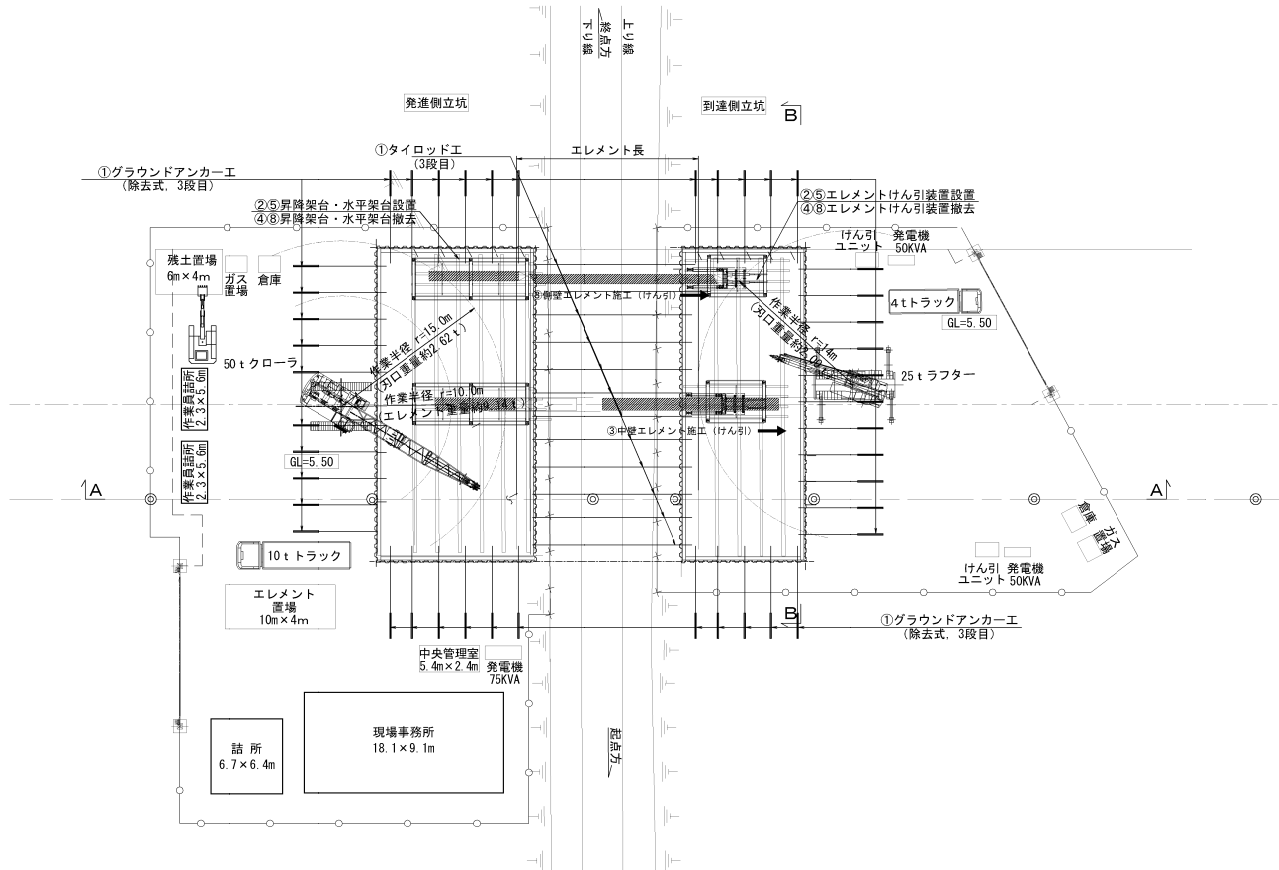
A-A断面図



B-B断面図



平面図



発進側ヤード

名称	重量	合計	作業半径	備考
エレメント	8.29t + 0.85t	9.14t	10.0m	調整エレメント
刃口	1.77t + 0.85t	2.62t	15.0m	調整エレメント

※フック重量を0.85tとする。  
※エレメント長を8.64mとして算出。

50tクローラークレーン定格荷重表

作業半径	18.30m	21.30m	24.40m	27.40m
10.0m	11.70	11.60	11.60	11.50
12.0m	9.10	9.00	9.00	8.90
14.0m	7.40	7.30	7.30	7.20
16.0m	6.20	6.10	6.00	6.00
18.0m	5.7/17.1	5.20	5.10	5.00
20.0m	4.6/19.7	4.40	4.40	4.30

15.0m = (7.30 + 6.10) / 2 = 6.70  
安全率 F = 11.60 / 9.14 = 1.26 > 1.2 -0.K-  
F = 6.70 / 2.62 = 2.55 > 1.2 -0.K-

到達側ヤード

名称	重量	合計	作業半径	備考
刃口	1.77t + 0.23t	2.00t	14.0m	調整エレメント

※フック重量を0.23tとする。

25tラフターークレーン定格荷重表

作業半径	9.50m	16.50m	23.50m	30.50m
10.0m	6.95	7.30	5.80	
11.0m	5.75	6.40	5.30	
12.0m	4.85	5.50	4.90	
13.0m	4.15	4.75	4.50	
14.0m	4.10	4.10	4.15	
15.0m		3.60	3.80	

安全率 F = 4.10 / 2.00 = 2.05 > 1.2 -0.K-

### 施工順序

- ① 二次掘削、タイロッド及びグラウンドアンカー工 (3段目)
- ② 昇降架台、エレメントけん引装置設置
- ③ 側壁・中壁エレメントけん引工
- ④ 昇降架台、エレメントけん引装置撤去
- ⑤ 水平架台、エレメントけん引装置設置
- ⑥ 下床エレメントけん引施工
- ⑦ 裏込注工→継手グラウト充填工  
→中埋めコンクリート充填工
- ⑧ 水平架台、エレメントけん引装置撤去
- ⑨ 函体内掘削
- ⑩ 坑口工及び内装工
- ⑪ 一般部函体施工→立坑一部埋戻し
- ⑫ 作業ヤード撤去・後片付け

番号	
件名	
図名	HEP & JES工法施工要領図
図番号	
縮尺	1/250
設計者	
係長	
平成 年 月 日	